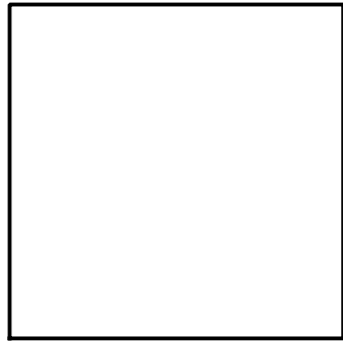
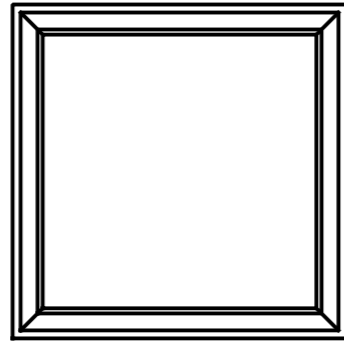


# Fyldings oversigt (tykkelse 32 mm)

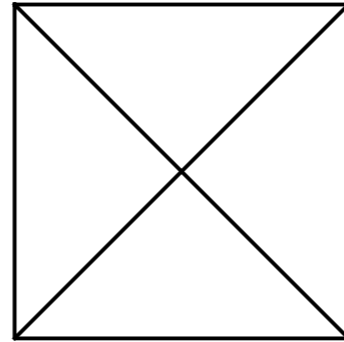
Glat fyldning



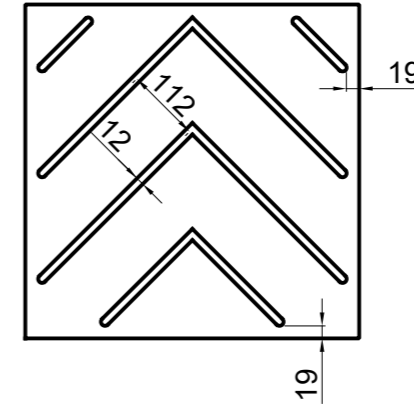
Friset fyldning



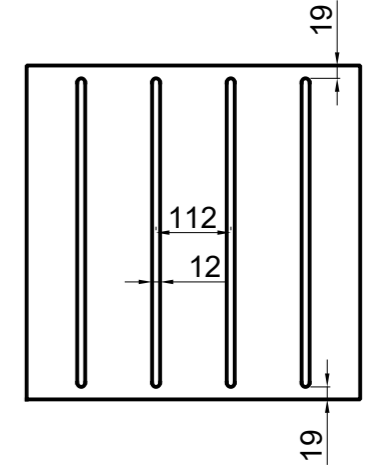
Pyramide fyldning



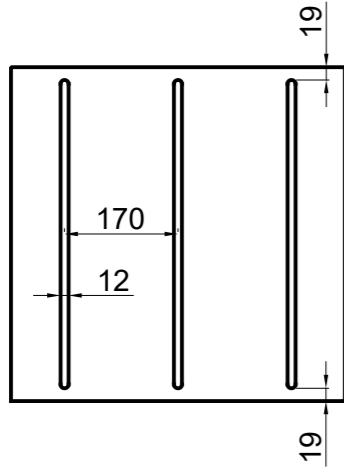
Fyldning med sildeben dørspor  
(112 mm C-C)



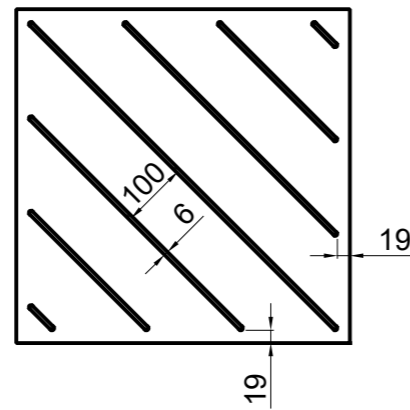
Fyldning med dørspor  
(112 mm C-C)



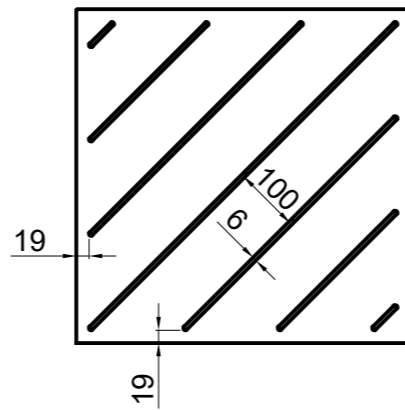
Fyldning med dørspor  
(170 mm C-C)



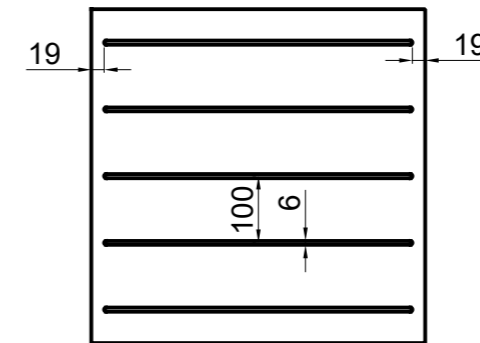
Fyldning med 45° V-spor ned  
(100 mm C-C)



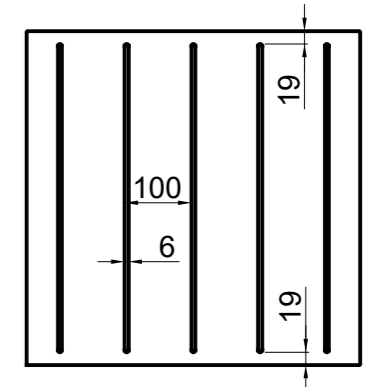
Fyldning med 45° V-spor op  
(100 mm C-C)



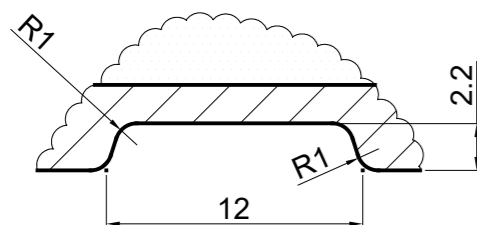
Fyldning med vandret V-spor  
(100 mm C-C)



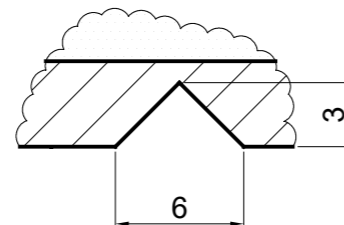
Fyldning med lodret V-spor  
(100 mm C-C)



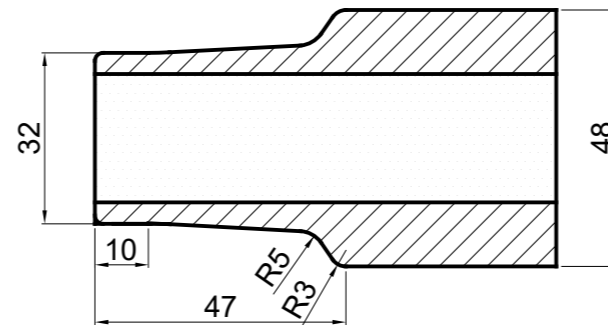
Dør-spor




V-spor



Friset fyldning



 <b>Outline</b> vinduer til tiden		Outline Vinduer A/S Fabriksvej 4 DK-9640 Farsø www.outline.dk
Tegn. nr.	694-01	Målestok
Int.		DŽ
Rev. nr.		02
Rev. dato .		30-06-21
Benævnelse:		
TRÆ 2-lags Fyldinger.		