

Daylight skydedøre montagevejledning

Sokkel krav 200 mm

En Daylight Skydedør har en karmdybde på 184 mm. Den udvendige del af bundtrinet er fremstillet i glasfiber. Det giver super energipreformance og lang levetid, men det er ikke stærkt nok til at bære skydedøren uden fuld understøttelse.

Der kræves en sokkel på ca. 200 mm for at understøtte døren korrekt. Se opklodsning af bundtrin.

Kran og/eller udpakning af element

Følg denne vejledning for at undgå at skade skydedøren når den ud pakkes og frigøres fra pallen.

1. Bundtrin i skydedøren består hovedsageligt af glasfiber. Det giver super energipreformance og lang levetid, men det er ikke stærkt nok til at bære skydedøren uden understøttelse.

Hvis element hænger ud over enden på pallen ved levering, så brug medsendte "skammel" til at understøtte den del af skydedøren der hænger ud over enden af pallen INDEN skydedøren forsøges åbnet.

2. Afmonter afdækning på bagsiden af gående ramme.
3. Afmonter guide i toppen på bagkant af gående ramme. Det er ikke nødvendigt at afmontere guiden i bunden.
4. Placer sugeskopper på glasset af gående ramme for at forberede at den kan løftes af.

5. Forbered et sted hvor gående ramme kan placeres midlertidigt imens karmen monteres. Brug et par strøer til at stille rammen på, og beskyt rammen så den ikke ridses. Beskyt alu-rammen så den ikke bukkes.

6. Afmonter Sporlås i overkarm alu-del.
Advarsel: Når sporlåsen er fjernet, kan gående ramme falde ud – det er derfor vigtigt at en person holder rammen når sporlåsen er fjernet.

7. Kør rammen til næsten lukket position – lokaliser positionen hvor styr i toppen af gående ramme kan føres ud af hullet hvor sporlåsen sad.

8. Rammen kan nu frigøres og stilles til side.

9. Sugeskopper flyttes nu til glasset i den faste del af karmen, for at forberede løft fra palle til mur hul.

10. Frigør karm fra palle og støttebrædder og flyt den til murhullet.

Opklodsning af bundtrin

Der er monteret plastklodser i passende størrelse og afstand under skydedøren ved levering.

De er 10 mm høje, så 2 mm ekstra til afretning skal under hver klods for at opnå den anbefalede fuge på 12 mm under døren.

Det er meget vigtigt at bundtrinet klodses op så det præcist er i vatter – både i kørselsretning og i ind/ud retning.

Vær meget omhyggelig med opklodsningen.

Bundtrin skal være i vatter ved hver enkelt plastklodse. Anvend den grønne 5 mm tykke klods til at tjekke om bundtrin er i vatter i ind/ud retning.

Bundkarm skal desuden opkloddes yderst under hver sidekarm og direkte under køreskinne 16 mm fra glasfiber trinets forkant for hver 300 mm, så bundkarmen er i vatter.

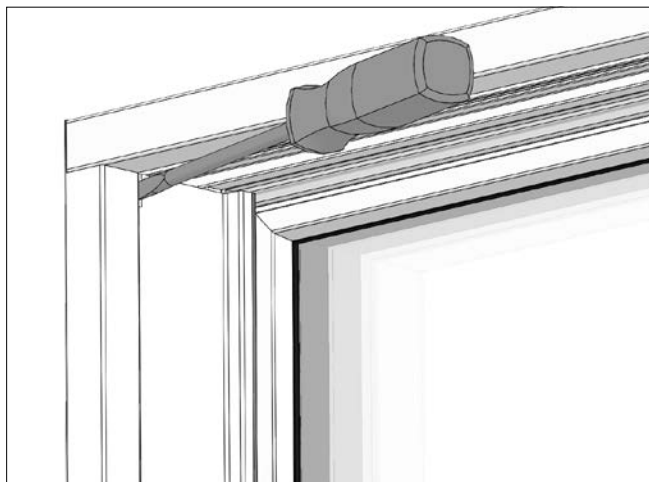
Opklodsning af sidekarne og skjult fastgørelse

Daylight skydedøren er i sagens natur en meget smal konstruktion, der giver maksimalt lysindfald og udsyn. Den er imidlertid meget krævende i forhold til præcis opklodsning og fastgørelse.

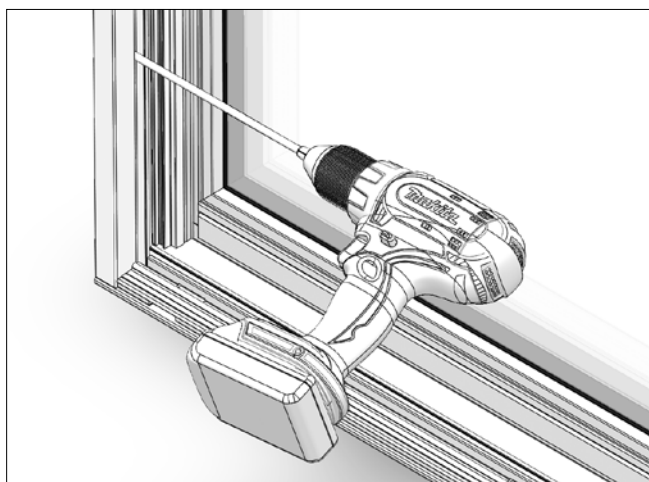
Vær systematisk og omhyggelig ved montage.

1. Opklodsning af bundtrin jf. ovenstående.
2. Fjern alu afdækning ud for faste felt. Skydedøren fastgøres ved at bore igennem alu-karmen udvendigt bag afdækningen hvorved montageskruer forbliver skjult.
3. Afmonter slutblik i lukkesiden, og fastgør alu karmen bag dem så montagen forbliver skjult.
4. Gør montage af sidekarne helt færdig inden fastgørelse i top og bund. Vær meget omhyggelig med, at sidekarne er i lod begge veje – det er afgørende for at døren kører og lukker som den skal.
5. Monter gående ramme for at tjekke montagen af karmen inden afdækning og slutblik monteres. Monter spor-lås som sikrer at rammen ikke kan falde ud. Monter guiden igen på bagsiden af gående ramme.
6. Forsøg ikke at tvinge døren lukket ved stor modstand. Stor modstand skyldes at guide ikke rammer hul i køreskinner i bund eller top. Ret karmen op i murhullet i stedet – sidekarne skal være 100% i lod.
7. Monter skruer i topkarm alu i ved de 2 skruespør med en afstand af max 900 mm imellem hver skrue.
8. Trinbræt i aluminium er forberedt for montage med dobbelt klæbende tape. Fjern trinbræt og placer skruer til fastgørelse af bundtrin herunder på den tørre side. Første skrue placeres tæt på posten, og herefter med en max afstand af 900 mm i gående side. Faste side af bundkarm fastgøres ikke.
9. Vent med at montere trinbræt indtil døren er færdig monteret og kører som den skal. Den dobbelt-klæbende tape som trinbrættet monteres fastgøres med er meget stærk, og når man først har monteret trinbrættet, bliver det let skadet hvis man forsøger at fjerne det igen. Vær meget omhyggelig når trinbrættet monteres – hold forkant imod trælisten under den for at sikre at den rammer rigtigt første gang når den sættes ned.
10. Side-, og over karm fastgøres for hver 900 mm. Sidekarm klodses op bag fastgørelsespunkterne. Sidekarm skal klodses op bag slutblik som sikring mod indbrud.

11. Sørg for, at der er min. 10 mm fuge rundt om karmen i murhullet til opretning, opklodsning og fugning. Hvis murhullet er meget skævt, er det ikke givet at 10 mm er nok til opretning. Der må ikke anvendes fast underlag ved fastgørelsespunkterne i over karmen, ej heller fuges med mørtel. Når karmen er placeret korrekt, fjernes dækskinne i siderne og der bores huller i alu karmen til karmskrue.

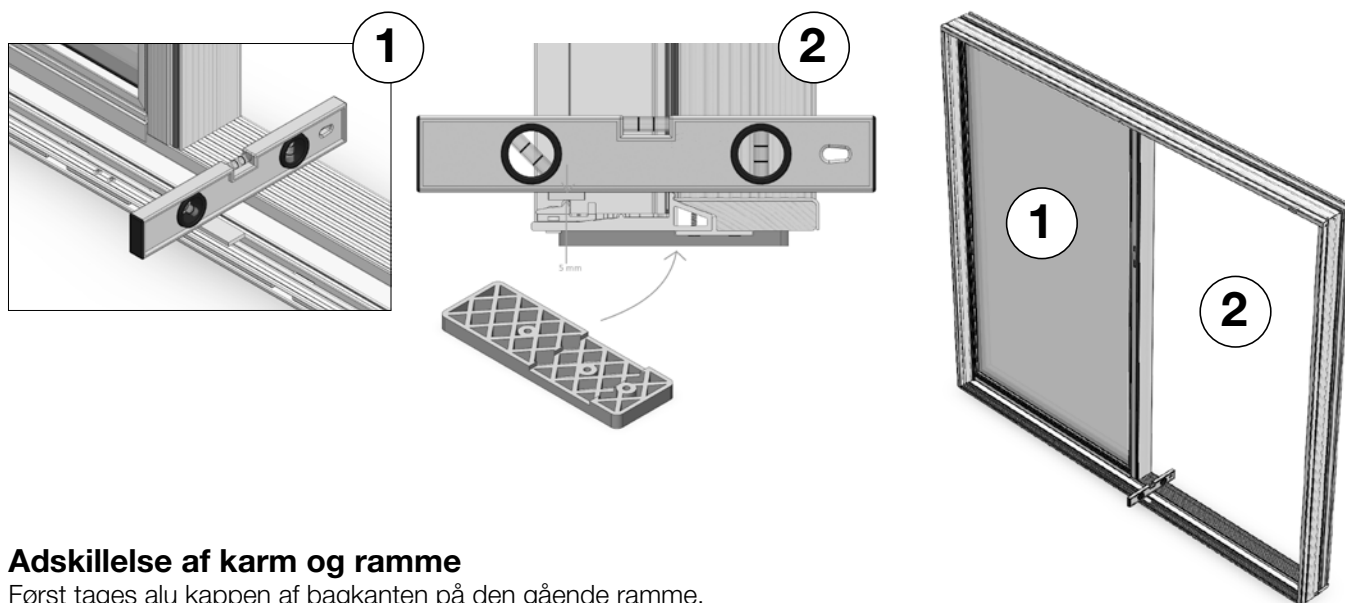


Først fjernes hvor man skal bore igennem alu til karm skrue.



Her illustreres opklodsning af bundtrin.

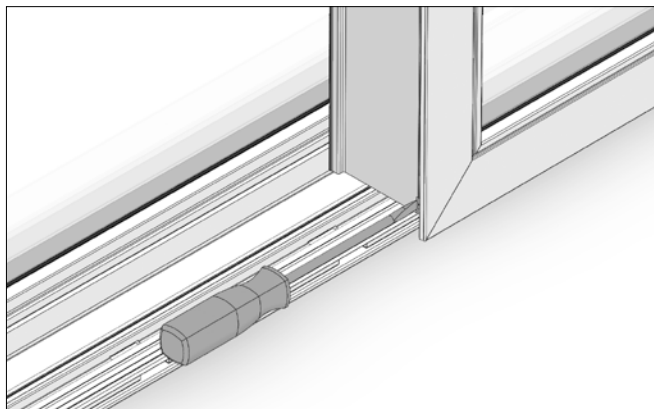
Vigtigt: Det er meget vigtigt at bundtrinnet opklodses meget omhyggeligt. Anvend de klodser der er monteret under skydedøren. Der opklodses under begge sidearme og post. Der må maksimalt være 300 mm imellem hver opklodsning under bundtrinnet. Bundtrin skal være i vatter i dørens kørselsretning, men det er **meget vigtigt, at bundtrinnet også er i vatter i ud/ind retning!** Vatter i ind/ud retning tjekkes ved at anvende den medleverede grønne 5 mm plastklods i kombination med vaterpas som illustreret:



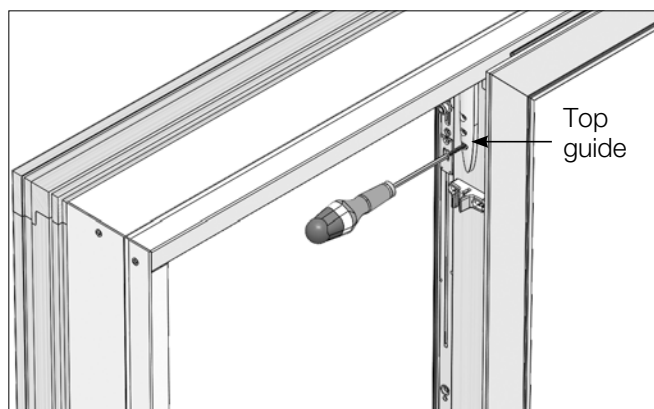
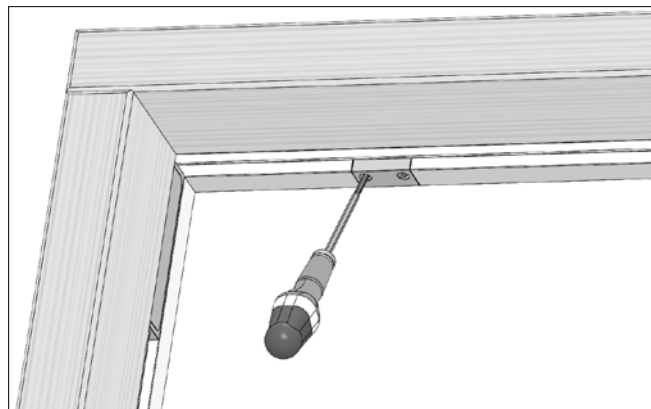
Adskillelse af karm og ramme

Først tages alu kappen af bagkanten på den gående ramme.

Nu åbnes døren så sporlåsen bliver synlig i over karmen, sporlåsen sidder med 2 skruer (se billede herunder). Rammen køres hen hvor sporlåsen sad og kan nu vippes ud for oven og løftes væk.



Derefter afmonteres guiden i top (se billede).



Justering af Softclose

Daylight skydedøren er forsynet med Softclose mekanismer i hver ende. Den ene skal gribe gående ramme når den lukkes. Den anden skal gribe gående ramme når den åbnes.

Griber til softclose kan justeres både op ned, og positionen hvor de skal stoppe rammen.

Op/ned justeres så griber lige går fri af gående ramme. Position frem og tilbage i sporet justeres så gående ramme stopper i den rigtige position – der er en griber til hver, en til lukket og en anden til åben.

Vedligehold

Den oplukkelige ramme kører på den udvendige side. Det er derfor vigtigt at skinnen rengøres for skidt, blade osv. Paskvillen smøres 1 til 2 gange årligt, så døren kører ubesværet

Vær opmærksom på, at første gang man kører med rammen kan Softclosere være inaktive. Før rammen forsigtigt til lukket, henholdsvis åben position for at aktivere Softclosen. Man kan høre et klik når de går i indgreb. Herefter er de aktive.

Betjening

Daylight skydedøre betjenes ved at dreje grebet 90° opad, hvorved døren glider ud og kan skydes til side.

Vedligehold – Generelt

Overfladen på vinduer og døre bør løbende holdes under opsyn, således at eventuelle skader kan udbedres hurtigst muligt efter at de er opstået.

Specielt vandret liggende lister bliver slidt af vejr og vind og skal derfor vedligeholdes hyppigere end øvrige overflader.

Overfladebehandling – fyrretræ

Alle elementer leveres med en miljøvenlig overfladebehandling, der beskytter mod råd og svamp. Genbehandling kan ske med egnet træbeskyttelse eller maling.

Inden overfladebehandlingen skal elementerne grundigt afvaskes med et grundrengøringsmiddel (ikke opvaskemiddel), derefter skrubes løs maling af og elementerne slibes med sandpapir. Fjern slibestøv og påfør evt. grundolie/-maling.

Også denne slibes let når den er tør, hvorefter slibestøv fjernes og første lag påføres. Greb, lukkemekanismer, bevægelige dele, glasisætningsbånd, tætningslister samt DVV-mærker må ikke overmales.

Oplukkelige rammer må ikke lukkes før elementet er helt tørt. Overfladebehandlingen gentages når de mest udsatte steder viser tegn på nedbrydning.

Overfladebehandling – aluminium

Meget er nået med almindelig afvaskning, gerne samtidig med at ruderne vaskes. Rengøringsmidler skal have en neutral ph-værdi (5-8).

Eventuelle skader på aluminiumoverfladen udbedres ved at slibe det skadede område glat, fjerne slibestøv og behandle med metallak/maling efter fabrikatets foreskrifter. En sådan behandling vil dog altid være synlig. Denne behandling kan dog ikke udføres på elementer med sablefarver, da disse alu-profiler har en ruflet overflade.

Overfladebehandling – hårdtræsbundtrin

Elementerne leveres grundbehandlet og bør i forbindelse med afslutning af montagen behandles med en egnet topbehandling. Det første år bør elementerne genbehandles 2 gange. Med jævne mellemrum og minimum én gang årligt bør det kontrolleres om overfladen fortsat er beskyttet og vandafvisende. Træet skal genbehandles efter behov. Vedligeholdelsesintervallerne er vejledende, da behandlingens holdbarhed er afhængig af, hvor udsat elementerne er for sol og vind. Specielt syd- og vestvendte sider er udsatte. En god huskeregel er, at træet først er mættet, når vand danner ”perler” på overfladen. Brug evt. Teknooil-Aqua-6130.

Harpiksudtræk

Træ er et levende materiale. Det kan derfor ske, at der dannes harpiksudtræk på malingen. Misfarvning (specielt ved lyse farver) eller gennemtrængt harpiks kan i et vist omfang fjernes forsigtigt med sprit.

Derefter genbehandles overfladen.

Tætningslister

Elementerne er forsynet med vejrbestandige tætningslister, der fastholdes i en not i rammen. Disse rengøres med en fugtig klud.

VIGTIGT: Tætningslister må ikke afmonteres.

Glasisætning (Glasbånd og -lister)

Glasbånd kræver ingen vedligeholdelse, men det anbefales at de efterses årligt, specielt i bunden. Hvis der er utætheder bør glasbåndene udskiftes. Det anbefales at skifte glaslisterne samtidig. Det er vigtigt at glaslisternes overfladebehandling jævnlige vedligeholdes.

Smøring

Hængsler, håndtag og nitteforbindelser samt evt. paskviler, led, låseruller, slidser, lås eller stanglås smøres mindst én gang om året, eller efter behov, med almindelig olie til husholdningsbrug. For rammer med friktionsbremse og/eller skjult sidevendte- eller side-svingbeslag er det vigtigt at holde glideskinnen fri for olie og snavs, ligesom over-maling ikke må finde sted.

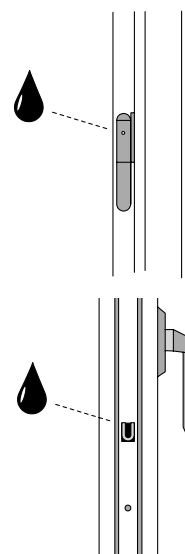
Cylindre smøres minimum én gang årligt med låseolie (evt. fra Ruko).

Rengøring

Brug rigelige mængder vand til den første rengøring efter byggeriets afslutning. Rudemærkater fjernes ved opblødning med vand.

Eventuelle lim- eller silikonerester på glasset opløses med benzin eller fortynder.

Efter vinduespudsning/-vask aftørres ramme- og karmdele med tør klud. Udvendig bør også træværk afvaskes. **VIGTIGT:** På malede flader må der aldrig bruges benzin, fortynder eller midler som indeholder ammoniak.



Udluftning

Rigelig med udluftning er vigtig, både for at undgå fugtskader og dugdannelse, men også af hensyn til et godt indeklima.

Det anbefales minimum 2 x 10 min dagligt.

Hvis der ved en udetemperatur på omkring 0° dannes dug på den indvendige side af en termorude, skyldes det at luften er for fugtig.

Det er ikke en fejl ved ruden.

Energiruder

Energiruder er betegnelsen for ruder hvor det inderste lag glas er belagt med en tynd, usynlig metalbelægning som reflekterer varmen tilbage i rummet. For yderligere at mindske varmetabet mellem ruderne er den atmosfæriske luft udskiftet med en gasart.

Når det inderste glaslag reflekterer varmen tilbage i rummet opvarmes dette glas, mens det yderste glaslag ikke

opvarmes – på grund af det minimale varmetab gennem ruden. Da kondens dannes på kolde overflader, kan temperaturforskellen mellem glassene forårsage, at der kortvarigt dannes kondens udvendigt. Det sker især hvor luften er stillestående, og det vil derfor hurtigt forsvinde, når der kommer bevægelse i luften, eller temperaturen stiger.

Vær iøvrigt opmærksom på, at:

- Nye vinduer er tættere end gamle, hvilket øger behovet for udluftning.
- Ny- eller ombyggede huse skal (ca. det første år) udluftes mere end gamle.
- Et voksent menneske afgiver ca. 2 liter vand pr. døgn.
- Når rumtemperaturen sænkes, øges fugtproblemer.
- Tætte gardiner kan medføre fugtproblemer.
- På "stille" dage tilfører solen mere gratis varme, end der forsvinder ved normal udluftning.
- Utilstrækkelig luftudskiftning giver dårligt indeklima.

BILAG 14 i Vinduesindustriens Tekniske Bestemmelser

Forventet udfald af industrielt overfladebehandlede træelementer

Virksomheder certificeret efter De Tekniske Bestemmelser for DVV udfører en overfladebehandling på træelementer, der minimum giver følgende udfald: (Terminologi ifølge Malerfagligt BehandlingsKatalog, Teknologisk Institut).

Alle flader er behandlet, men lagtykkelsen kan ikke forventes ens overalt.

	Forventet udfald	Funktionsklasse	Kommentarer
Synlige flader ved lukket element	DLGU**	III*	Lagtykkelsens middelværdi > 60 µm (80 µm)
Synlige flader ved åbent element	DG***	III*	Overfladen skal være ikke sugende
Ikke synlige flader (mod mur)			Intet krav

* Funktionsklasse III

Syd- og vestvendte bygningsdele med skiftende fugtpåvirkning eller trafikforurening eller anden aggressiv påvirkning. Se desuden supplerende udfaldsbeskrivelse.

** Dækket, lukket, glat og udfyldt

flade (DLGU) Flader, kanter og false står ensartede i kulør og glans samt er glatte at føle på. Porer er lukkede. Huller, revner og samlinger er lukkede og udfyldte. Ujævnhed hidrørende fra underlaget kan forekomme. – Hårdttræ er undtaget fra krav om udfyldt flade.



*** Dækket og glat flade (DG)

Flader, kanter og false står ensartede i kulør og glans samt er glatte at føle på. Ujævnhed, åbne porer, huller, revner og samlinger hidrørende fra underlaget kan forekomme.

