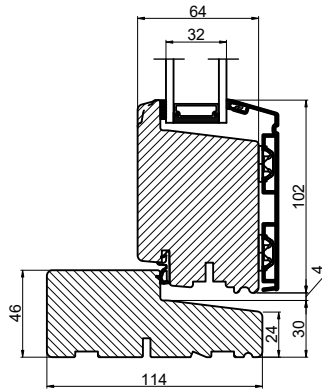
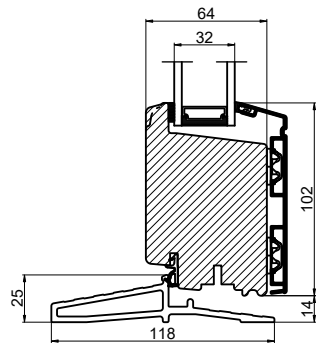


Udadgående dør

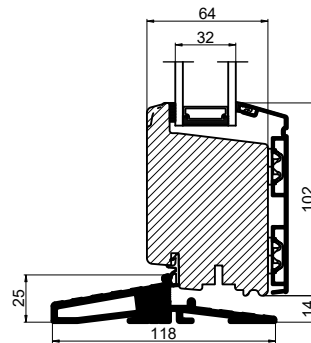
Med hårdtræstrin



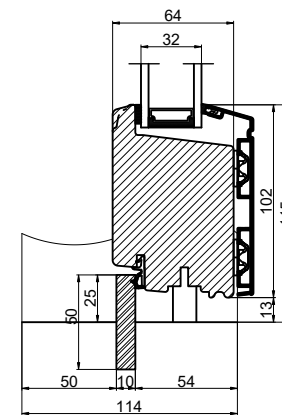
Med glasfibertrin



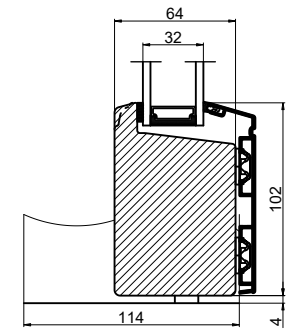
Med alutrin



Med jernbundskinne

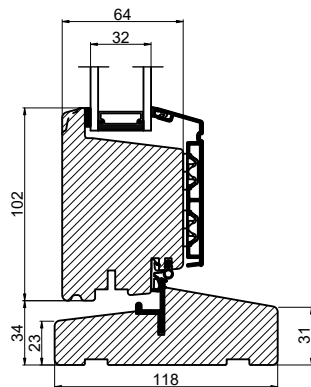


Uden trin

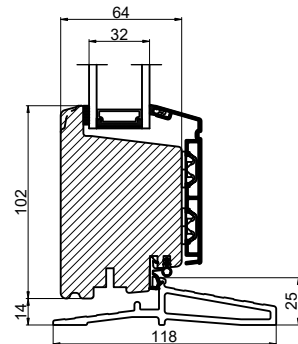


Indadgående dør

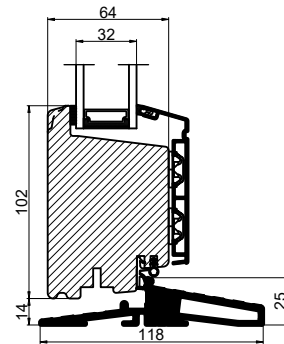
Med hårdtræstrin



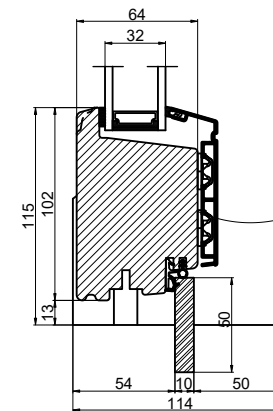
Med glasfibertrin




Med alutrin



Med jernbundskinne



 Outline vinduer til tiden		Outline Vinduer A/S Fabrikvej 4 DK-9640 Farsø www.outline.dk
Tegn. nr.	840-08	Målestok 1:4
Int.		MINPAU
Rev. nr.		01
Rev. dato.		2022-05-04
Benævnelse:		
TRÆ / ALU 2-lags Bundløsninger.		