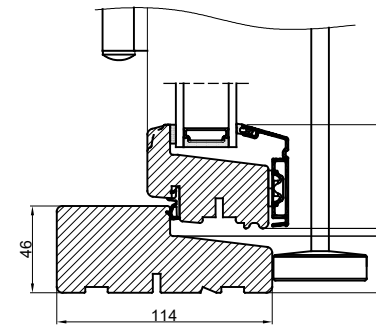
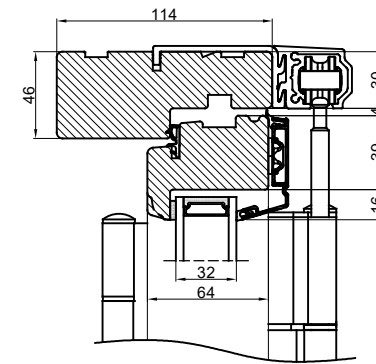
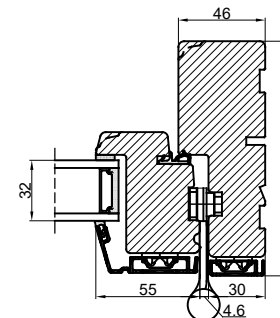
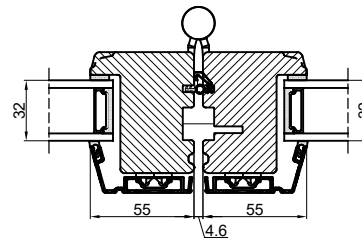
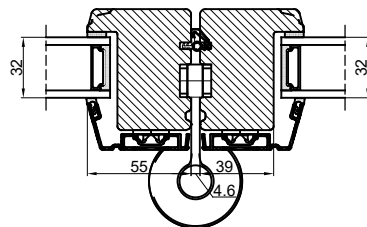
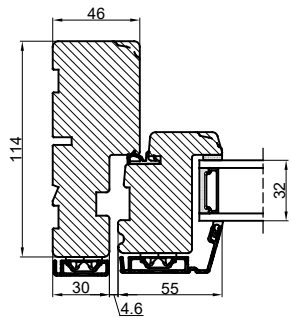



Lodret snit A



Vandret snit B



		Outline Vinduer A/S Fabriksvej 4 DK-9640 Farsø www.outline.dk
Tegn. nr.	860-01	Målestok
Int.	MARJUN.	
Rev. nr.	01	
Rev. dato	01-10-20	
Benævnelse:		
TRÆ / ALU 2-lags Foldedør.		