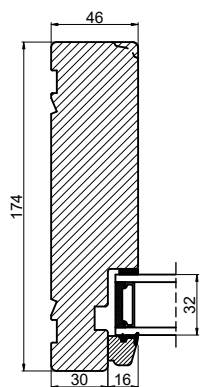
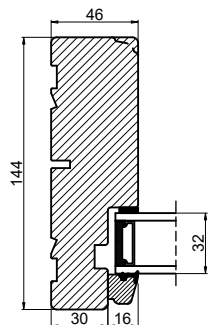
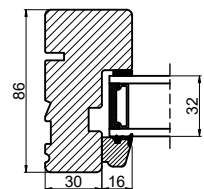
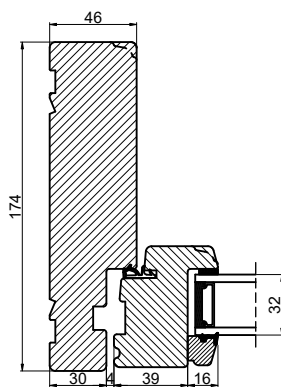
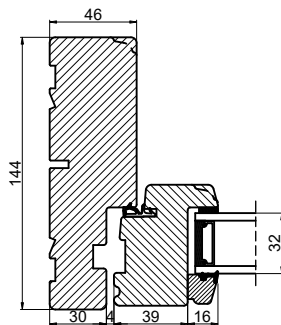
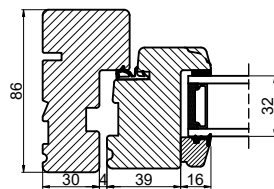


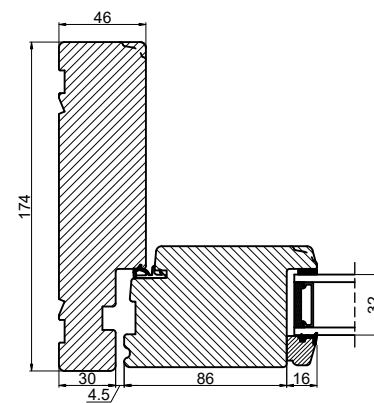
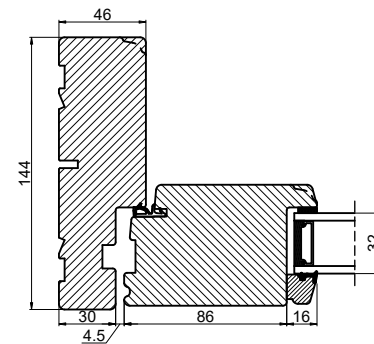
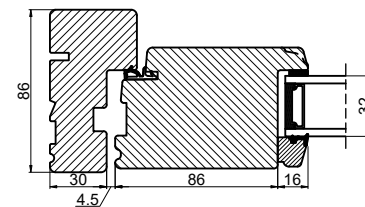
Fast karm



Vindue



Udadgående dør



Outline Vinduer A/S
 Fabriksvej 4
 DK-9640 Farsø
 www.outline.dk

Tegn. nr.	693-01	Målestok 1:4
Int.	MINPAU	
Rev. nr.	01	
Rev. dato.	2022-04-14	

Benævnelse:

TRÆ 2-lags
 Karm dimensioner.